

# **TTP**Card

Thermotransferdrucker



TTPCard

Bedienungsanleitung

## Hinweise

- Den Drucker niemals ohne obere Abdeckung einschalten.
- Während des Betriebes nicht mit den Händen in den Bereich sich bewogender Teile fassen.
- Bei Wartungsarbeiten den Netzstecker ziehen.
- Vor dem Gebrauch des Druckers das Handbuch sorgfältig lesen.
- Den Drucker nur in einer sauberen Umgebung bei normalen Temperaturen und Klima mit geschlossener Abdeckung verwenden.
- Bei Benutzung des Druckers in einer Werkstatt oder auf einer Baustelle muss er nach dem Gebrauch immer abgedeckt werden.
- Beim Ersetzen des Druckerbands niemals einen scharfen oder spitzen Gegenstand (z.B. Schraubenzieher oder Messer) in den Drucker einführen, damit der Druckerkopf nicht ernsthaft beschädigt wird.
- Die Inlays für das unterschiedliche Druckmaterial immer sauber und frei von eventuellen Druckresten halten.
- Den Druckerschlitten immer sauber halten.
- Keinerlei Unterlagen an den Originalplatten anbringen; dadurch könnte der Drucker blockiert oder der Druckkopf beschädigt werden.
- Das Druckmaterial nur mit dem dafür vorgesehenen Inlay bedrucken und dabei auf die korrekte Position des Materials auf dem Inlay achten.
- Das Druckmaterial vorsichtig aus der Verpackung nehmen und dabei den Druckbereich nicht mit den Fingern berühren.
- Vor dem Drucken immer die Sauberkeit des Druckmaterials überprüfen, um das Vorhandensein von Schmutz und verschiedenen Resten zu vermeiden; ggf. die Druckfläche mit einem weichen Lappen reinigen.
- Das Druckmaterial an einem trockenen und sauberen Ort in ihrer Verpackung aufbewahren.
- Wenn schon teilweise benutztes Druckmaterial bedruckt werden soll, muss sichergestellt sein, dass an den Schneidrändern oder an den nach oben gerichteten Schildern kein überstehender Grat vorhanden ist, da diese den Druckerkopf beschädigen könnten.
- Wenn teilweise benutztes Druckmaterial bedruckt werden soll, muss auch der Druckauftrag den noch vorhandenen Schildchen und Etiketten auf dem Material angepasst werden. Bei einer Nichtbeachtung könnte der Druckkopf ernsthaft beschädigt werden.
- Niemals den Drucker mit Druckmaterial oder Farbbändern verwenden, die nicht aus dem Hause CONTA-CLIP stammen.
- Wir empfehlen die Reinigung des Druckerkopfes bei jedem Wechsel des Druckerbandes vorzunehmen. Bitte verwenden Sie dazu den im Katalog genannten Reinigungssatz.

## 1. Allgemeine Eigenschaften

TTPCard ist das exklusive Markierungssystem von CONTA-CLIP, das allen Anforderungen bei der Kennzeichnung im Elektrobereich gerecht wird. TTPCard ist ein Desktop-Drucker auf Basis eines Thermotransferdrucker der für die Kennzeichnung von Kabeln, Klemmen, Drucktastern und Schaltelementen eingesetzt werden kann. Sämtliche im Katalog angegebenen Produkte können mit den Schriftarten "TrueTyp" von Windows in sehr hoher Geschwindigkeit schwarz oder farbig bedruckt werden. Mit TTPCard können "Cliparts", Zeichnungen und "Bitmap"-Bilder auch in sehr kleinen Abmessungen gedruckt werden. Aufgrund seiner Eigenschaften (Kompaktheit, geringer Raumbedarf, Sauberkeit, Geräuscharmheit) kann dieser Drucker so wie alle anderen peripheren Einheiten im Büro verwendet werden. Jedes Farbband ermöglicht ca. 300.000 PC-TPMF Schilder mit 4x10 mm zu drucken. Diese Berechnung ist aufgrund einer voll bedruckten Oberfläche durchgeführt worden. Wenn der Druck mit der Option "Optimierung" durchgeführt wird, kann die Anzahl der druckbaren Schilder auch bei einer vollflächigen Bedruckung erhöht werden. Die Bestückung des Schlittens erfolgt sehr einfach. Die gedruckte Karte ist sofort einsatzbereit. Das Band-Pigment setzt sich auf dem Träger ab und wird während des Druckverfahrens trocken.

### Zum Lieferumfang des TTPCard (28000.0) gehören folgende Artikel:

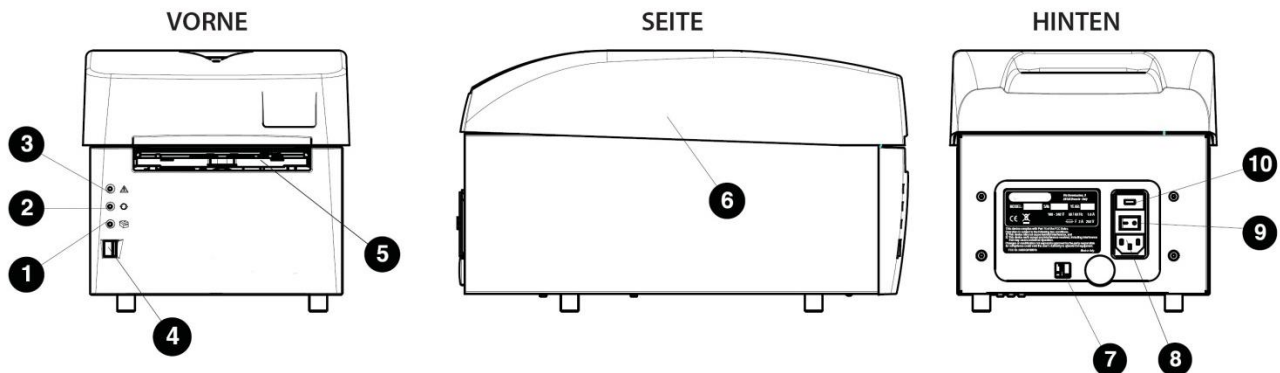
1. TTPCard Plug & Play drucker
2. Drei Inlays (28020.0, 280241 und 28042.0)
3. Netzkabel
4. USB-Kabel
5. CD mit der CONTASign Pro Software
6. Staubschutzhaube
7. Schwarze Thermotransferfolie
8. Rolle zum Aufwickeln des Thermotransferfolie

## 2. Technische Daten

- Funktionsweise: Thermotransferdruck
- Spannung: 100 - 240 V 50-60 Hz
- Strom: 1.6 A
- Druckgeschwindigkeit: 9 s für eine komplette Karte
- Max. Auflösung: 300x600 DPI
- Schnittstellen: USB 1.1
- Betriebstemperatur: von + 15° bis + 35°C
- Relative Feuchtigkeit: von 30% bis 80% ohne Kondenswasser
- Abmessungen: Länge 382 mm, Breite 230 mm, Höhe 221 mm
- Gewicht: 9,6 kg
- Druckbereich: Max. Breite 110 mm - Max. Länge 140 mm
- Systemanforderungen:
  - PC mit Dual Core Prozessor, gleichwertig oder höher
  - 2 GB RAM-Speicher
  - 2 GB freier Speicherplatz
  - Bildschirmauflösung 1280x1024
  - Betriebssysteme Windows XP SP3, Windows VISTA, Windows 7, Windows 8.
- Druckband: Innendurchmesser 28 mm - Außendurchmesser 53 mm - Breite 120 mm

### 3. Beschreibung

Ansicht:



- 1 - Grüne LED: Drucker betriebsbereit.
- 2 - Gelbe LED: Druckphase.
- 3 - Orangefarbene LED : Fehlermeldung (siehe § 7).
- 4 - Grüne Taster: Einfahren/Ausfahren des Druckerschlittens.
- 5 - Schlitten zum Einlegen der Karten.
- 6 - Obere Schutzabdeckung.
- 7 - USB-Stecker für den Anschluss an den PC.
- 8 - Anschluss für Netzkabel.
- 9 - Netzschalter ON/OFF.
- 10 - Abdeckung für zwei 2A-Sicherungen auf Phase und Neutral.

### 4. Inbetriebnahme

Bei der Inbetriebnahme sind folgende Arbeitsgänge in der Reihenfolge auszuführen:

#### 4.1 Anschließen des Netzkabels und USB-Kabels

- Das vom PC kommende USB-Kabel an der Steckbuchse (7) auf der Rückseite des Druckers anschließen.
- Kontrollieren Sie die Netzspannung und schließen Sie das Netzkabel an den Drucker an (8).
- Das Netzkabel nur an eine geerdete Steckdose anschließen.
- Die Steckdose des Versorgungskabels muss leicht zugänglich sein.

#### 4.2 Einschalten des Druckers

- Den Netzschalter (9) auf der Rückseite des Druckers betätigen; es folgt eine Initialisierungsphase nach der die grüne LED (1) "Drucker betriebsbereit" aufleuchtet. Der Drucker ist betriebsbereit.
- Beim Einschalten des Druckers die Taste (4) nicht gedrückt halten. In diesem Fall den Drucker neu starten (siehe § 7).

#### 4.3 Installation der Software CONTASign Pro

- Für die Installation der Software die mitgelieferte CD (CONTASign Pro) verwenden und der beigefügten Installationsanleitung folgen.


#### 4.4 Öffnen/Schließen des Druckerschlittens

- Durch das Drücken der grünen Taste (4) auf der Frontseite des Druckers wird der Schlitten herausgefahren, zum Schließen muss lediglich diese Taste erneut gedrückt werden.
- Darauf achten, dass vor dem Drucker ausreichend Platz zum vollständigen Ausfahren des Schlittens vorhanden ist.
- Beim Öffnen oder Schließen niemals die Schlittenbewegung unterstützen.

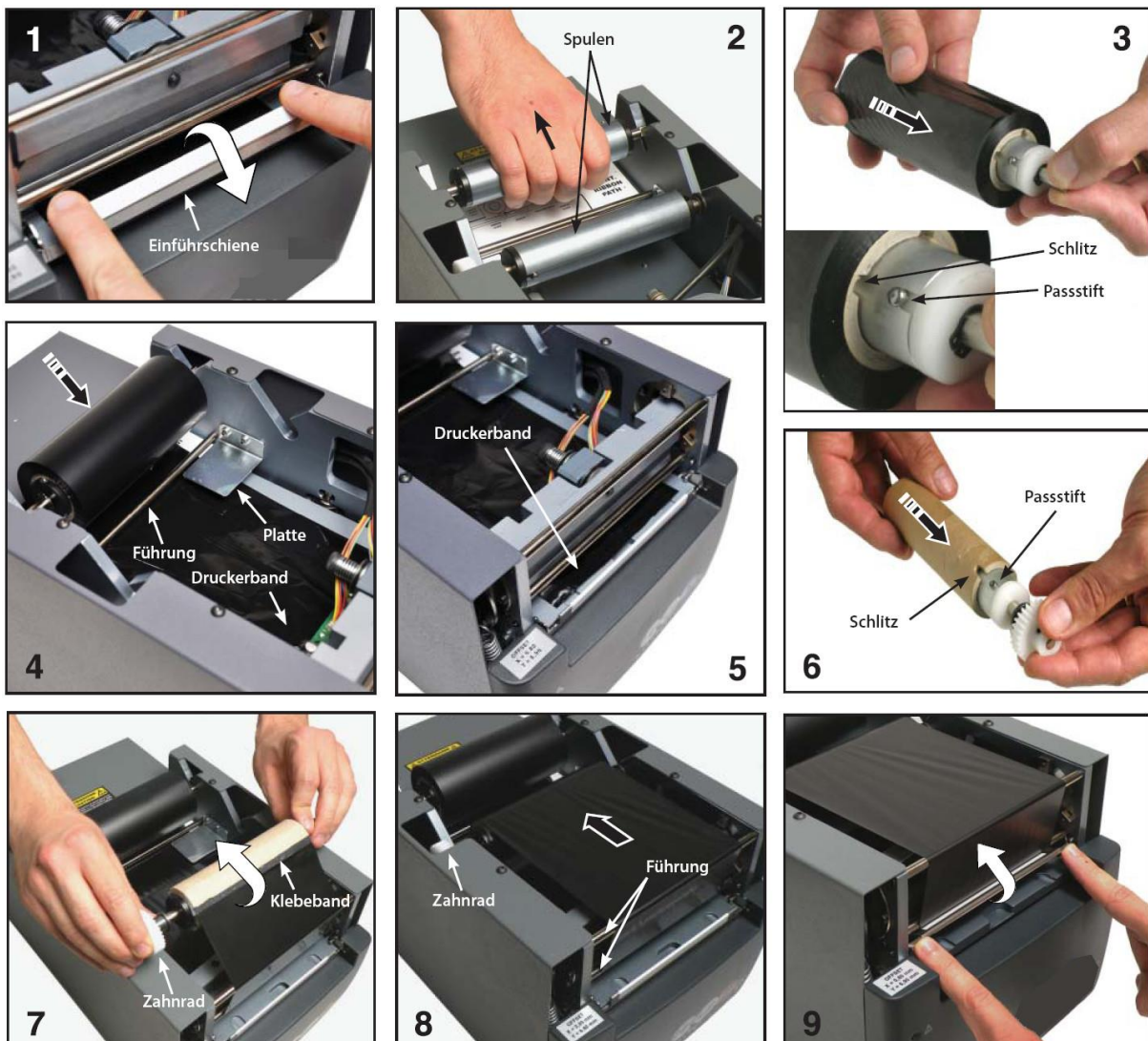
#### 4.5 Einlegen des Druckbands

Zum Einlegen oder Ersetzen des Druckbandes die obere Schutzabdeckung entfernen.  
Anschließend folgende Punkte bitte beachten:

1. Die Einführschiene nach unten drücken.
2. Beide Spulen durch Hochziehen nach oben aus dem Drucker nehmen.
3. Das neue Druckband fest auf die Spule schieben und dabei den Passstift mit dem Druckband ausrichten.
4. Die Spule in den Drucker einsetzen und anschließend das Druckband abrollen und unter der Führungsschiene und der Platte durchführen.
5. Das Druckband unter dem Druckerkopf durchschieben und auf der Vorderfront des Druckers herausführen.
6. Die leere mitgelieferte Rolle fest auf die Spule schieben und auch hier die Passstifte mit der Rolle ausrichten.
7. Die Spule auf das Druckband legen und dabei auf die korrekte Position des Zahnrades achten. Das Druckband mit Klebeband auf der leeren Rolle befestigen. Anschließend das Druckband um einige Umdrehungen aufwickeln.
8. Das Druckband über die Führungen legen und die Spule, wie in der Abbildung dargestellt, in ihre Position einschieben. Das Band muss sehr glatt über die Führungen geführt werden.
9. Drücken Sie die Einführschiene wieder nach oben Drucken und setzen Sie die obere Schutzabdeckung wieder auf den Drucker.

 **Den Drucker wieder mit der oberen Abdeckung verschließen.**

Wir empfehlen die Reinigung des Druckerkopfes bei jedem Wechsel des Druckbandes vorzunehmen.  
Bitte verwenden Sie dazu im Katalog genannten Reinigungssatz 28043.0.  
Die Durchführung der Reinigung ist unter § 5.1 ausführlich beschrieben.

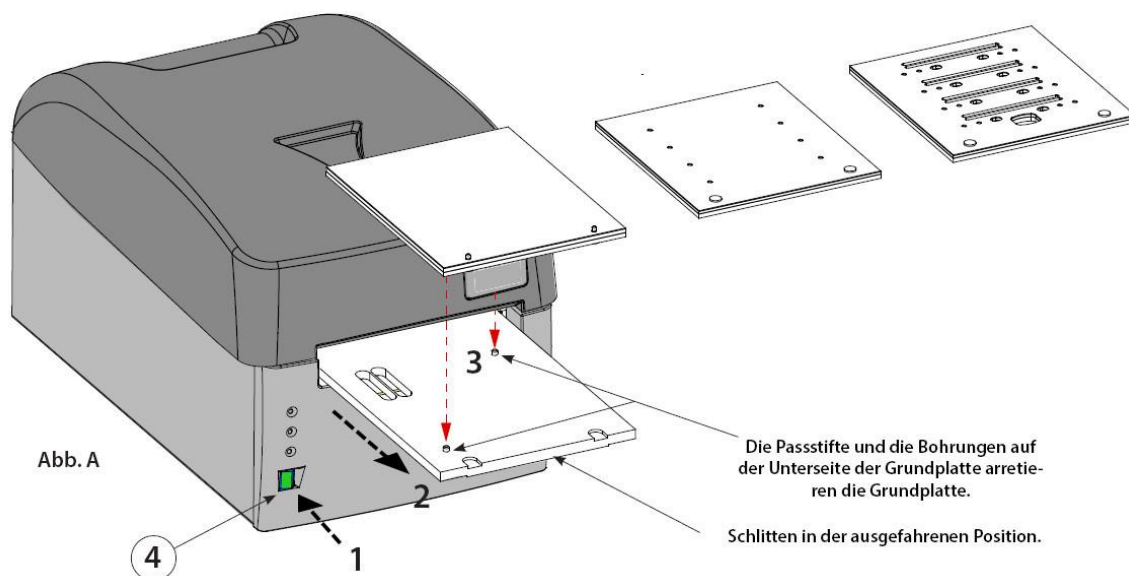


#### 4.6 Montage der Inlays

Um die zu kennzeichnenden Produkte (Ader- und Kabelkennzeichnung, Klemmenkennzeichnung, Etiketten für Komponenten, viereckige Schildchen usw.) auf dem Schlitten zu positionieren ist ein spezielles Inlay notwendig. Für die Positionierung der Inlays folgende Punkte beachten:

- Das für das zu kennzeichnende Produkt geeignete Inlay auswählen (siehe Tabelle).
- Taste (4) drücken, um den Schlitten vorzufahren.
- Das Inlay mittels der Passstifte auf den Schlitten fixieren.
- Die Positionierung der Inlays erfolgt bei allen Inlays gleich (siehe Abb. A).
- Nun kann das zu bedruckende Material auf das Inlay gelegt werden (siehe § 4.7).

Umschreibung	Best.-Nr.	Type
Inlay für PC-SB3,5	28366.0	CCI-PC-SB3,5
Inlay für PC-SB5	28020.0	CCI-PC-SB5
Inlay für PC-BSTR 5x10 MI	28367.0	CCI-PC-BSTR5x10-MI
Inlay für PC-BSTR 5x10	28362.0	CCI-PC-BSTR5x10
Inlay für PC-BSTR 5x12	28361.0	CCI-PC-BSTR5x12
Inlay für PC-SB6	28359.0	CCI-PC-SB6
Inlay für PC-BSTR 6x12	28360.0	CCI-PC-BSTR6x12
Inlay für PC-SB8	28363.0	CCI-PC-SB8
Inlay für PC-BSTR 8x12	28364.0	CCI-PC-BSTR8x12
Inlay für PC-BSTR 10x12	28365.0	CCI-PC-BSTR10x12
Inlay für PC-CPM-01	28023.0	CCI-PC-CPM-01
Inlay für PC-CPM-05,-12	28024.0	CCI-PC-CPM-05/12
Inlay für PC-CPM-06	28025.0	CCI-PC-CPM-06
Inlay für PC-CPM-09	28026.0	CCI-PC-CPM-09
Inlay für PC-CPM-10	28027.0	CCI-PC-CPM-10
Inlay für PC-CPM-13	28028.0	CCI-PC-CPM-13
Inlay für Komponentenkennzeichnung PC-SPM-02	28029.0	CCI-PC-SPM-02
Inlay für Schilder PC-TPM	28040.0	CCI-PC-TPM
Inlay für Schilder, Etiketten und flache Produkte	28041.0	CCI-PC/PVC/PVCF
Inlay für PC-CPM-01;-02;-03;-04;-07;-11 und PC-SPM-03	28042.0	CCI-PC-CPM/SPM
Inlay für Schilder PC-TDM (4x12 mm)	28021.0	CCI-PC-TDM
Inlay für Schilder PC-TDM (4x16 mm); PC-TDMO	28022.0	CCI-PC-TDMO



Alle Inlays haben eine PET Schutzplatte, die bei Beschädigung oder starker Verschmutzung entfernt und ersetzt werden kann. Diese Schutzplatten können als Zubehör nachbestellt werden.

#### 4.7 Auflegen des Druckmaterials

Das zu bedruckende Material wird auf einem vorgestanzten Träger geliefert (im folgendem Karten genannt). Es stehen unterschiedliche Karten in verschiedenen Materialien und Farben je nach Anwendungsfall zu Verfügung. Eine Übersicht aller Markierer sowie die dazugehörigen Inlays

##### 4.7.1 Positionieren der Karten auf dem Inlay CCI-PC/PVC/PVCF

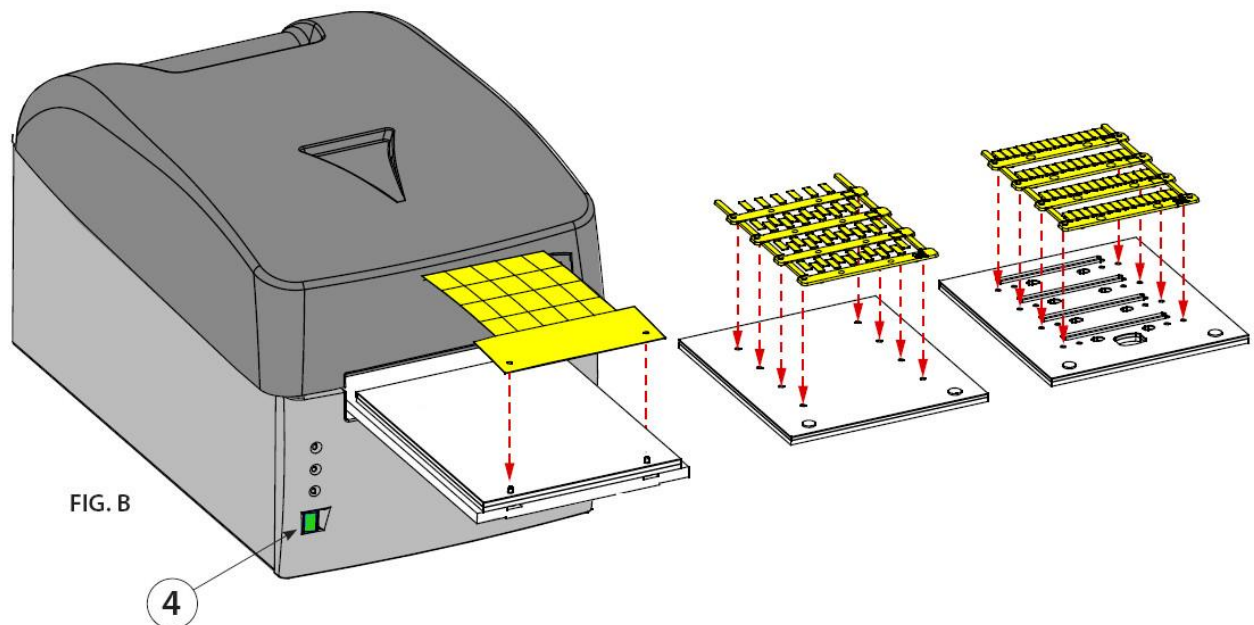
Die Karten, die mit dem Inlay CCI-PC/PVC/PVCF bedruckt werden, haben am Rand zwei Bohrungen, die die genaue Positionierung und Ausrichtung gewährleisten. Bei der Positionierung der Karten auf dem Inlay muss folgendes beachtet werden:

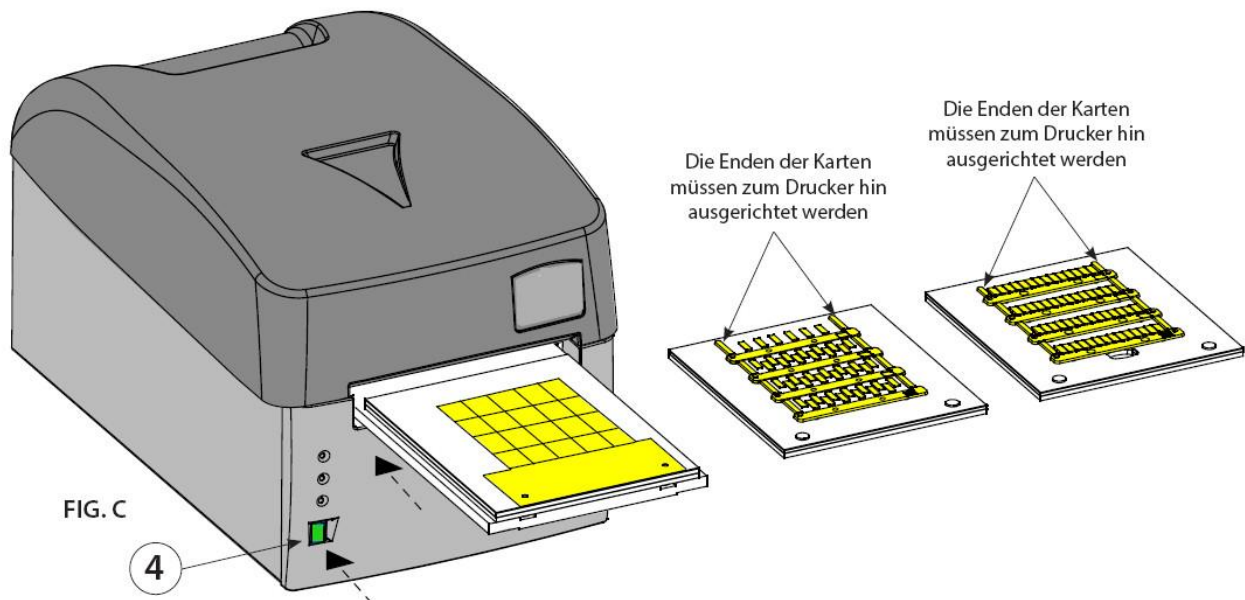
- Taste (4) drücken und den Schlitten mit dem aufgelegten Inlay vorfahren (siehe Punkt 4.6).
- Manuell die Karte positionieren und dabei die auf der Karte vorhandenen Bohrungen fest auf die Stifte drücken. Dabei muss die zu bedruckende Seite nach oben gerichtet sein (siehe Abb. B und C).
- Nach dem Auflegen muss die Karte flach ausgerichtet sein und darf keine verbogenen oder hochgestellten Ecken oder Kanten aufweisen, damit eine Beschädigung des Druckkopfes vermieden wird.

##### 4.7.2 Positionierung der Karten auf den Inlays CCI-PC-TPM, CCI-PC-TDM, CCI-PC-CPM/SPM, CCI-PC-CPM-09, CCI-PC-CPM-05/12, CCI-PC-CPM-06, CCI-PC-CPM-10, CCI-PC-CPM-01, CCI-PC-CPM-13

Zur Positionierung der Karten für Aderkennzeichnung oder der Karten für die Klemmenkennzeichnung auf den jeweiligen Platten muss folgendes beachtet werden:

- Taste (4) drücken und den Schlitten mit dem aufgelegten Inlay vorfahren (siehe Punkt 4.6).
- Manuell die Karte so auflegen, dass diese in den Bohrungen des Inlays einrastet und die offene Seite der Karte zum Druckkopf hin ausgerichtet ist (siehe Abb. B und C).





#### 4.8 Druckvorgang

Nachdem das zu bedruckende Material auf das Inlay gelegt wurde, kann der Druckvorgang gestartet werden.

- Die Daten in das Softwareprogramm eingeben (siehe dazu Handbuch zur Software) und auf den Button "DRUCKEN" klicken, um den Druckvorgang zu starten. Der Schlitten wird in den Drucker eingefahren und anschließend langsam herausgefahren.
- Die Karte von dem Inlay nehmen und die verschiedenen Schilder durch Abbrechen der Verbindungsteile lösen.

Für das Erhalten optimaler Druckergebnisse sind folgende Regeln zu beachten:

- Nur Original-Betriebsmaterial von CONTA-CLIP (Karten, Druckbänder usw.) verwenden.
- Das Druckmaterial vorsichtig aus der Verpackung nehmen und dabei den Berührungen mit dem Druckbereich vermeiden.
- Vor dem Drucken immer die Sauberkeit des Druckmaterials überprüfen; ggf. die Druckfläche mit einem weichen Lappen reinigen.
- Das Druckmaterial an einem trockenen und sauberen Ort in seiner Verpackung aufbewahren.
- Wenn schon teilweise benutztes Druckmaterial bedruckt werden soll, muss sichergestellt sein, dass an den Schneidrändern oder an den nach oben gerichteten Schildern kein überstehender Grat vorhanden ist, da diese den Druckkopf beschädigen könnten.
- Wenn teilweise benutztes Druckmaterial bedruckt werden soll, muss auch der Druckauftrag den noch vorhandenen Schildchen und Etiketten auf dem Material angepasst werden. Bei einer Nichtbeachtung könnte der Druckkopf ernsthaft beschädigt werden.

## 5 Wartung

### 5.1 Reinigung des Druckkopfes (empfohlen bei jedem Druckerbandwechsel)

Im folgendem wird der Reinigungsablauf des Druckkopfes mit dem Reinigungsset TTPCard (28043.0) beschrieben:

- Den Drucker ausschalten.
- Den Drucker einschalten und dabei die grüne Taste (4) auf der Vorderseite der Maschine für mindestens 6 Sekunden gedrückt halten, bis die gelbe LED (2) im Modus "REINIGUNGSMODUS DRUCKERKOPF" blinkt.
- Nach dem Loslassen der grünen Taste blinken die gelben und orangen LED's. Die grüne LED leuchtet dauerhaft und der Schlitten (5) bleibt vorgefahren.
- Das Reinigungsspray auf den Lappen sprühen und das im Reinigungssatz vorhandene Inlay auf dem Schlitten anbringen.
- Zum Starten der Reinigungsprozedur die blaue Taste drücken.



- Nach beendetem Reinigungsvorgang stoppt der Schlitten in vorgefahrener Position und der Drucker bleibt für weitere Reinigungszyklen bereit.
- Den Drucker aus- und einschalten, um den Reinigungsvorgang zu beenden.

Auf Anfrage sind für den Reinigungssatz die Ersatzlappen Reinigungstuch TTPCard (28044.0) lieferbar.

**ACHTUNG:** zur Reinigung des Druckerkopfs auf keinen Fall Metallwerkzeuge oder scharfkantige Werkzeuge verwenden, da der Druckkopf dauerhaft beschädigt werden kann.

## 5.2 Reinigung der anderen Komponenten

Zur Beseitigung des Staubes im Innern des Druckers muss ein weicher Pinsel verwendet werden. Für Metall- und Kunststoffteile einen weichen angefeuchteten Lappen mit einem neutralen Reinigungsmittel verwenden. Spuren von Kleber oder Etikettenteilen mit denaturiertem Alkohol entfernen.

**Beim Reinigen darauf achten, dass keine Flüssigkeit mit den Elektrokomponenten in Berührung kommt.**

Nach Abschluss der Druckvorgänge oder der Reinigung den Drucker ausschalten und mit der Schutzdecke abdecken.

## 5.3 Ersetzen der Schutzsicherungen

Die Stromkreise des Druckers werden mit zwei 2A-Sicherungen geschützt.

Beim Austausch nur Sicherungen mit den gleichen Parametern verwenden.

Die Sicherungsabdeckung auf der Rückseite des Druckers öffnen und das Paket mit den beiden Sicherungen herausnehmen. Anschließend die Sicherungen ersetzen und mit der Sicherungsabdeckung verschließen.

## 6.0 Garantie

Auf den TTPCard besteht eine Garantie von einem Jahr auf Produktionsmängel und -fehler.

Der Druckkopf ist nicht in der Garantie eingeschlossen, da er als Verschleißmaterial gilt.

Die Garantie erlischt, wenn der Defekt auf Änderungen des Originalzustandes des Produkts oder aufgrund des Einsatzes nicht von CONTA-CLIP gelieferten Originalzubehörs zurück zu führen ist.

## 7.0 Problemlösung

Der Drucker ist mit einem Diagnosesystem ausgestattet; Betriebsfehler und Störungen werden mit einem optischen Alarm durch die auf der Vorderseite vorhandenen LEDs gemeldet. Gleichzeitig erfolgt mit den optischen Meldungen ein akustischer Alarm.

Bedeutungen und Erklärungen der optischen und akustischen Meldungen:



**GRÜNE LED (1):** Die LED leuchtet, wenn der Drucker unter Spannung steht und betriebsbereit ist. Die LED blinkt, wenn der Initialisierungstest des Druckkopfes erfolglos war oder der Druckkopf nicht angeschlossen oder beschädigt ist.



**GELBE LED (2):** Die LED leuchtet und blinkt in der Druckphase mit nachfolgender Schlittenbewegung.



**ORANGENE LED (3):** Die Hauptfunktion dieser LED besteht darin Fehler oder Störungen während des Druckvorganges zu melden; je nach aufeinanderfolgender Blinkhäufigkeit kann der aufgetretene Fehler definiert werden. In der nachfolgenden Tabelle werden die Fehlermeldungen beschrieben.

BLINKHÄUF-IG-KEIT / BEEPS	FEHLERBESCHREIBUNG	MÖGLICHE LÖSUNGEN
---------------------------	--------------------	-------------------

1	Druckerband fehlt oder ist zu Ende.	Kontrollieren, ob das Band fehlt oder abgerissen ist und im Innern des Druckers korrekt verläuft; das Band ersetzen und/ oder korrekt anbringen. Den Drucker ein- und ausschalten.
3	Nicht erfolgtes Absenken des Druckkopfes.	Den Drucker ein- und ausschalten. Die Taste (4) drücken, um den Schlitten zu verfahren und kontrollieren, ob er sich richtig bewegt.
4	Nicht erfolgtes Anheben des Druckkopfes	Den Drucker ein- und ausschalten. Die Taste (4) drücken, um den Schlitten zu verfahren und kontrollieren, ob er sich richtig bewegt.
5	Nichterreichen der Position "0" oder "komplett außerhalb" des Ladeschlittens	Den Drucker ein- und ausschalten. Die Taste (4) drücken, um den Schlitten zu verfahren und kontrollieren, ob er sich richtig bewegt. Eventuelle Hindernisse vor dem Schlitten entfernen.
6	Bewegung des Ladeschlittens nicht korrekt, fehlerhafte Position	Den Drucker ein- und ausschalten. Die Taste (4) drücken, um den Schlitten zu verfahren und kontrollieren, ob er sich richtig bewegt.
8...11	Fehler in der Drucksprache oder falscher Druckertreiber	Kontrollieren, ob die Treiber- und Softwareeinstellungen korrekt sind, den Drucker neu starten und einen neuen Druckversuch starten.
12.....	Auf die Elektronik des Druckers zurückführbare Fehler	Den Drucker neu starten. Wenn das Problem weiterhin besteht, bitte mit CONTA-CLIP Kontakt aufnehmen.
15	RFID Inlay / Inlay Fehler	Kontrollieren, ob das richtige Inlay im Drucker ist. Deaktivieren der Inlay Kontrolle unter Druckersetup in CONTASign Pro. Wenn das Problem weiterhin besteht, bitte mit CONTA-CLIP Kontakt aufnehmen.

**TASTE (4):** Diese Taste steuert nicht nur das Ein- oder Ausfahren des Schlittens, sondern ermöglicht auch den Zugang zu spezifischen Programmierfunktionen, die nur qualifiziertem Personal vorbehalten ist. Wenn beim Einschalten des Druckers die Taste länger als 6 s gedrückt wird, kommt man in den TEST-Modus (dieser Modus wird durch gleichzeitiges Blinken der gelben und der orangefarbenen LED angezeigt). Zum Verlassen des TEST-Modus ist es ausreichend, wenn der Drucker neu gestartet wird.

## 8.0 TTPCard zubehör

Umschreibung	Best.-Nr.	Type
Inlay für PC-SB3,5	28366.0	CCI-PC-SB3,5
Inlay für PC-SB5	28020.0	CCI-PC-SB5
Inlay für PC-BSTR 5x10 MI	28367.0	CCI-PC-BSTR5x10-MI
Inlay für PC-BSTR 5x10	28362.0	CCI-PC-BSTR5x10
Inlay für PC-BSTR 5x12	28361.0	CCI-PC-BSTR5x12
Inlay für PC-SB6	28359.0	CCI-PC-SB6
Inlay für PC-BSTR 6x12	28360.0	CCI-PC-BSTR6x12
Inlay für PC-SB8	28363.0	CCI-PC-SB8
Inlay für PC-BSTR 8x12	28364.0	CCI-PC-BSTR8x12
Inlay für PC-BSTR 10x12	28365.0	CCI-PC-BSTR10x12
Inlay für PC-CPM-01	28023.0	CCI-PC-CPM-01
Inlay für PC-CPM-05,-12	28024.0	CCI-PC-CPM-05/12
Inlay für PC-CPM-06	28025.0	CCI-PC-CPM-06
Inlay für PC-CPM-09	28026.0	CCI-PC-CPM-09
Inlay für PC-CPM-10	28027.0	CCI-PC-CPM-10
Inlay für PC-CPM-13	28028.0	CCI-PC-CPM-13
Inlay für Komponentenkennzeichnung PC-SPM-02	28029.0	CCI-PC-SPM-02
Inlay für Schilder PC-TPM	28040.0	CCI-PC-TPM
Inlay für Schilder, Etiketten und Flache Produkte	28041.0	CCI-PC/PVC/PVCF
Inlay für PC-CPM-01;-02;-03;--04;-07;-11 und PC-SPM-03	28042.0	CCI-PC-CPM/SPM
Inlay für Schilder PC-TDM (4x12 mm)	28021.0	CCI-PC-TDM
Inlay für Schilder PC-TDM (4x16 mm); PC-TDMO	28022.0	CCI-PC-TDMO
Distanzplatte aus PET für CCI-PC-PTD	28030.0	DP-CCI-PC-PTD
Distanzplatte aus PET für CCI-PC-QTB	28031.0	DP-CCI-PC-QTB
Distanzplatte aus PET für CCI-PC-PWC	28032.0	DP-CCI-PC-PWC
Distanzplatte aus PET für CCI-PC-PLT	28033.0	DP-CCI-PC-PLT
Distanzplatte aus PET für CCI-PC-MTB	28034.0	DP-CCI-PC-MTB
Distanzplatte aus PET für CCI-PC-WTB	28035.0	DP-CCI-PC-WTB
Distanzplatte aus PET für CCI-PC-STB	28036.0	DP-CCI-PC-STB
Distanzplatte aus PET für CCI-PC-CTB	28037.0	DP-CCI-PC-CTB
Distanzplatte aus PET für CCI-PC-ETB	28038.0	DP-CCI-PC-ETB
Distanzplatte aus PET für CCI-PC-PSP	28039.0	DP-CCI-PC-PSP
TTPCard Transportkoffer	28002.0	TTPCard Transportkoffer
TTPCard Staubschutzhaube	28003.0	TTPCard Staubschutzhaube
Druckband schwarz	28010.4	Folie TTPCard BK
Druckband blau	28010.5	Folie TTPCard BU
Druckband rot	28010.9	Folie TTPCard RD
Druckband grün	28010.1	Folie TTPCard GN
Druckband silber	28010.0	Folie TTPCard SI
Druckband weiss	28010.7	Folie TTPCard WH
Druckband schwarz Premium	28011.4	Folie TTPCard Premium BK
Folienrolle TTPCard leer	28353.0	Folienrolle TTPCard leer
Folienrolle TTPCard Premium leer	28354.0	Folienrolle TTPCard Premium leer
Reinigungssatz (Platte+Ersatzlappen+Spray)	28043.0	Reinigungsset TTPCard
Ersatzlappen für Reinigungssatz 5 Stück)	28044.0	Reinigungstuch TTPCard
Spray für Reinigungssatz	28045.0	Reinigungsspray TTPCard